

HORIZONTAL SHOWER hot & cold - Chrom

ST 050 609 8985



- Durchfluss max. 36 l/min bei 3 bar Fließdruck
- Regenstrahl
- mit Antikalk-System
- xGRID tauglich (bei Verwendung der Montageschiene + 12 mm Einbautiefe)
- Bausatz-Endmontage
- Bausatz-Vormontage
- Temperatureinstellung über Thermostat



Chrom

ST 050 609 8985-00 0010



Platin gebürstet

ST 050 609 8985-06 0010

Einzelkomponenten dieses Sets

Für dieses Set benötigen Sie folgende Komponenten

	6x	35 206 970 90		2x	35 511 970 90
	2x	12 370 970 90		1x	12 380 970 90
	6x	36 517 979-00		2x	36 501 985-00
	2x	36 607 985-00			



HORIZONTAL SHOWER hot & cold - Chrom

ST 050 609 8985

HORIZONTAL SHOWER hot & cold - Chrom

ST 050 609 8985

- Anschluss IG 1/2"
- Rohbau-Schutzhaube
- Wasserschutz-Manschette



Empfohlenes Zubehör



**xGRID Befestigungssatz für die
Integration in den Trockenbau -**

12 340 970 90

Benötigtes Zubehör

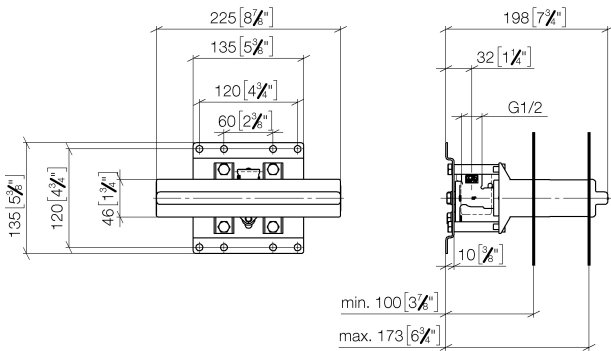


xGRID Montageschiene 555 mm - 12 360 970 90

HORIZONTAL SHOWER hot & cold - Chrom

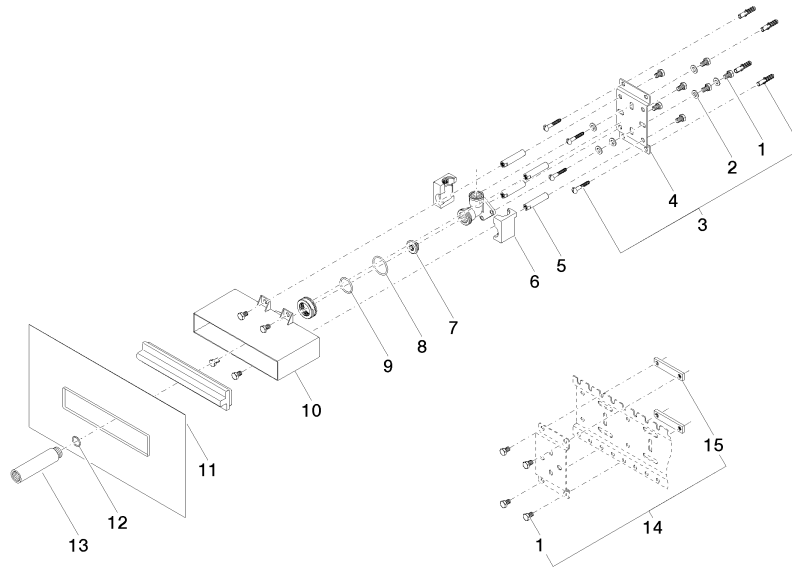
ST 050 609 8985

mm [inches]



Zertifikate

WRAS_2106011. LGA_19489.



Ersatzteilstückliste

Nr.	Artikelnummer	Benennung	Verbaumenge	Lieferzeit
1	09 30 30 152 90	Schraube	15	2
2	09 30 11 139 90	Scheibe	6	2
3	04 30 31 024 01 90	Befestigungssatz	2	2
4	09 17 20 094 90	Halter	1	2
5	09 18 40 138 90	Huelse	1	60
6	09 11 11 036 90	Zubehoer	1	2
7	04 31 20 006 00 90	Stopfen	1	2
8	09 14 10 149 90	Dichtung	1	2
9	09 14 10 118 90	Dichtung	1	2
10	09 11 11 053 90	Zubehoer	1	60
11	04 14 03 126 00 90	Dichtungssatz	1	2
12	90 14 10 010 00 90	Dichtung	1	2
13	09 24 03 169 10 90	Adapter	1	2
14	04 17 20 100 00 90	Befestigungssatz	1	2
15	09 17 20 100 90	Halter	2	2

HORIZONTAL SHOWER hot & cold - Chrom

ST 050 609 8985



- DR-Messing, bleifrei
- 2x Rückflussverhinderer
- 2x Anschluss IG 3/4"
- 1x Abgang IG 3/4" für zusätzliche Ventile
- 1x Abgang IG 3/4", wahlweise links/rechts
- 2x Rohbau-Schutzhauben
- 2x Wasserschutz-Manschette
- Schalldämmung
- Stichmaß 120 mm
- xGRID tauglich (bei Verwendung der Montageschiene + 12 mm Einbautiefe)

Empfohlenes Zubehör

Verlängerung 28 mm -

12 177 970 90



Empfohlenes Zubehör

Verlängerung 46 mm -

12 178 970 90



Empfohlenes Zubehör

xGRID Befestigungssatz für die Integration in den Trockenbau -

12 340 970 90



Benötigtes Zubehör

xGRID Montageschiene 555 mm - 12 360 970 90





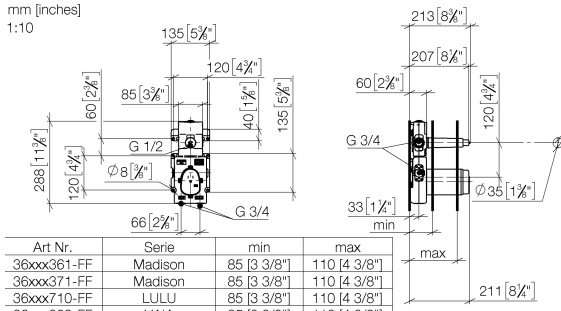
HORIZONTAL SHOWER hot & cold - Chrom

ST 050 609 8985

HORIZONTAL SHOWER hot & cold - Chrom

ST 050 609 8985

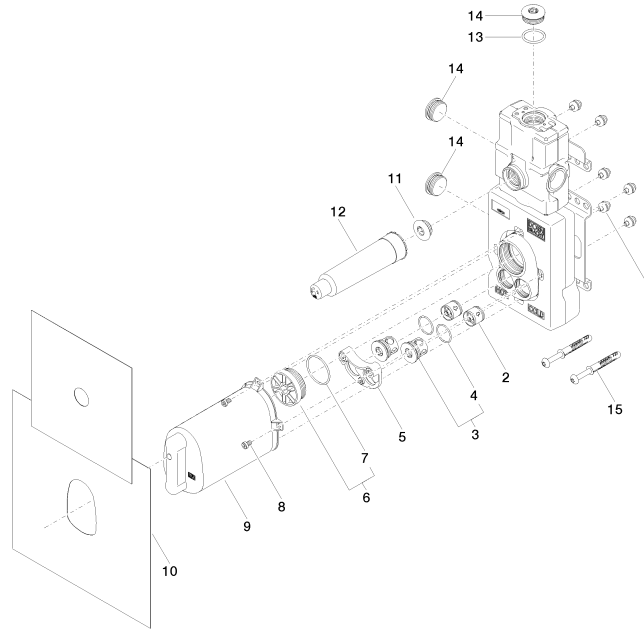
mm [inches]
1:10



Art Nr.	Serie	min	max
36xxx361-FF	Madison	85 [3 3/8"]	110 [4 3/8"]
36xxx371-FF	Madison	85 [3 3/8"]	110 [4 3/8"]
36xxx710-FF	LULU	85 [3 3/8"]	110 [4 3/8"]
36xxx809-FF	VAlA	85 [3 3/8"]	110 [4 3/8"]
36xxx819-FF	VAlA	85 [3 3/8"]	110 [4 3/8"]
36xxx882-FF	Tara	95 [3 3/4"]	160 [6 1/4"]
36xxx892-FF	Tara	95 [3 3/4"]	160 [6 1/4"]
36xxx811-FF	CYO	95 [3 3/4"]	160 [6 1/4"]
36xxx812-FF	CYO	95 [3 3/4"]	160 [6 1/4"]
36xxx740-FF	Meta/CL.1/ CYO	95 [3 3/4"]	160 [6 1/4"]
36xxx980-FF	Symetrics	95 [3 3/4"]	160 [6 1/4"]
36xxx985-FF	Symetrics	95 [3 3/4"]	160 [6 1/4"]
36xxx705-FF	CL.1	115 [4 1/2"]	155 [6 1/8"]
36xxx715-FF	CL.1	115 [4 1/2"]	155 [6 1/8"]
36xxx782-FF	MEM	115 [4 1/2"]	155 [6 1/8"]

Zertifikate

Belgaqua_21-031- 27_6. WRAS_2011026. ACS_21 ACC LY 141. DVGW_DW-6512DN0706.

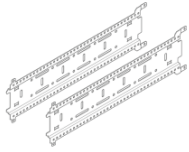


Ersatzteilstückliste

Nr.	Artikelnummer	Benennung	Verbaumenge	Lieferzeit
1	90 23 01 091 00 90	Set	6	2
2	90 23 01 045 00 90	Rueckflussverhinderer	2	2
3	04 21 34 077 00 90	Nippel	2	2
4	09 14 10 098 90	Dichtung	2	2
5	90 12 12 218 00 90	Aufnahme	1	2
6	04 31 20 100 00 90	Stopfen	1	2
7	09 14 10 111 90	Dichtung	1	2
8	09 30 30 112 90	Schraube	4	2
9	04 21 02 174 01 90	Kappe	1	2
10	04 14 03 073 05 90	Dichtungssatz	1	2
11	04 31 20 006 00 90	Stopfen	1	2
12	09 21 02 173 90	Kappe	1	2
13	09 14 10 009 90	Dichtung	1	2
14	09 31 20 003 90	Stopfen	3	2
15	04 30 31 054 00 90	Befestigungssatz	2	2

HORIZONTAL SHOWER hot & cold - Chrom

ST 050 609 8985



- Breite 555 mm
- Höhe 135 mm
- Tiefe 12 mm
- Befestigungsschrauben mit Dübel

Dieses Set beinhaltet 2 xGRID Montageschienen
inklusive Befestigungsmaterial

Weitere Hinweise zur xGRID Montageschiene finden
Sie in der Showerbook-Broschüre.

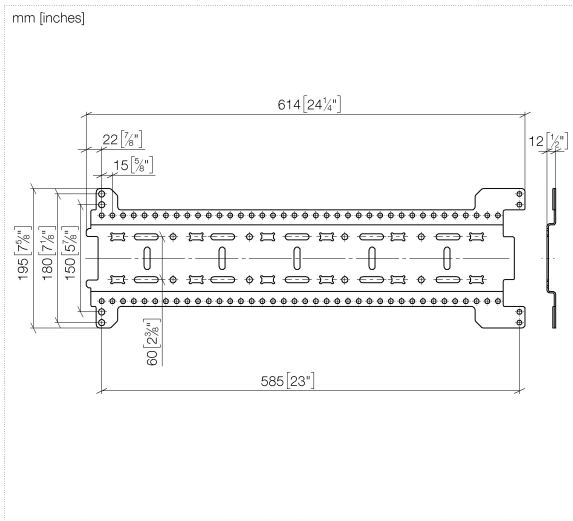


HORIZONTAL SHOWER hot & cold - Chrom

ST 050 609 8985

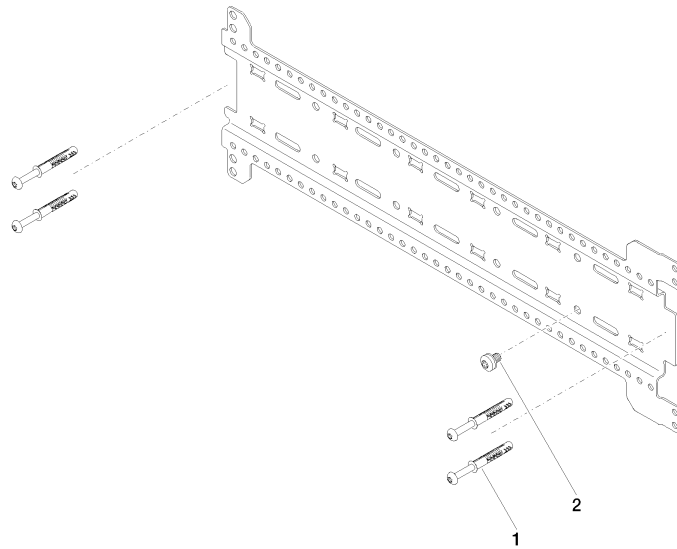
HORIZONTAL SHOWER hot & cold - Chrom

ST 050 609 8985



HORIZONTAL SHOWER hot & cold - Chrom

ST 050 609 8985

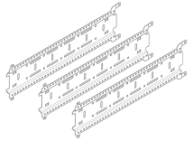


Ersatzteilstückliste

Nr.	Artikelnummer	Benennung	Verbaumenge	Lieferzeit
1	04 30 31 054 00 90	Befestigungssatz	4	2
2	04 30 30 212 00 90	Befestigungssatz	2	60

HORIZONTAL SHOWER hot & cold - Chrom

ST 050 609 8985



- Breite 555 mm
- Höhe 135 mm
- Tiefe 12 mm
- Befestigungsschrauben mit Dübel

Dieses Set beinhaltet 3 xGRID Montagechienen
inklusive Befestigungsmaterial

Weitere Hinweise zur xGRID Montageschiene finden
Sie in der Showerbook-Broschüre.

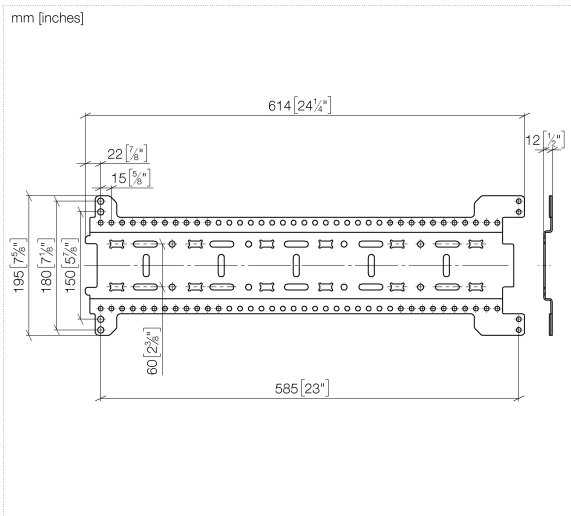


HORIZONTAL SHOWER hot & cold - Chrom

ST 050 609 8985

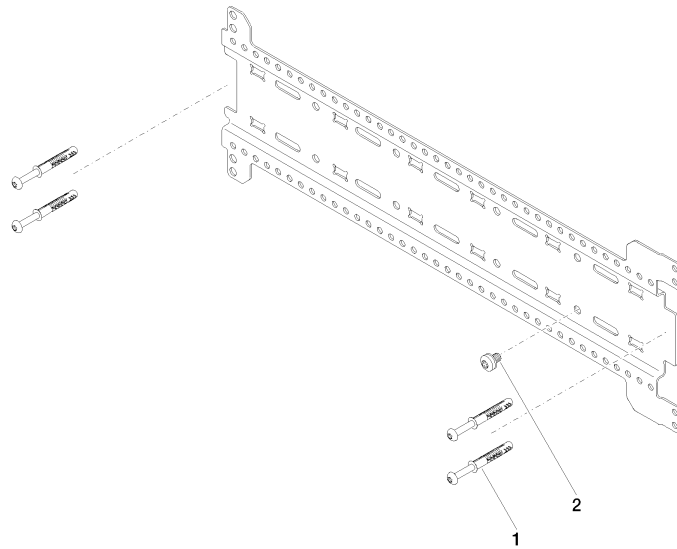
HORIZONTAL SHOWER hot & cold - Chrom

ST 050 609 8985



HORIZONTAL SHOWER hot & cold - Chrom

ST 050 609 8985



Ersatzteilstückliste

Nr.	Artikelnummer	Benennung	Verbaumenge	Lieferzeit
1	04 30 31 054 00 90	Befestigungssatz	6	2
2	04 30 30 212 00 90	Befestigungssatz	3	60

HORIZONTAL SHOWER hot & cold - Chrom

ST 050 609 8985




- HORIZONTAL RAIN, Durchfluss max. 6 l/min (bei 3 Bar)
- mit Antikalk-System
- Abdeckplatte 240 x 60 mm
- Anschluss 1/2"
- Dieses Produkt leistet einen Beitrag zur Erfüllung der Vorgaben von nachhaltigen Gebäudezertifizierungen, z.B. LEED®, BREEAM®, DGNB

Passt zu: IMO, LULU, MADISON, MEM, TARA, CL.1, LISSÉ, VAIA, META, CYO

	Chrom	36 517 979-00
	Platin gebürstet	36 517 979-06
	Platin	36 517 979-08
	Dark Chrome	36 517 979-19
	Light Gold	36 517 979-26
	Light Gold gebürstet	36 517 979-27
	Messing gebürstet (23kt Gold)	36 517 979-28
	Schwarz matt	36 517 979-33
	Bronze gebürstet	36 517 979-42
	Champagne gebürstet (22kt Gold)	36 517 979-46
	Champagne (22kt Gold)	36 517 979-47
	Chrom gebürstet	36 517 979-93
	Dark Platinum gebürstet	36 517 979-99


Benötigtes Zubehör

	UP-Wandeinbaukasten - •Max. Einbautiefe 173 mm •Min. Einbautiefe 100 mm	35 206 970 90
-------------------------------------------------------------------------------------	--------------------------------------------------------------------------------------	---------------

Empfohlenes Zubehör

	xGRID Befestigungssatz für die Integration in den Trockenbau -	12 340 970 90
-------------------------------------------------------------------------------------	-----------------------------------------------------------------------	---------------

Benötigtes Zubehör

	xGRID Montageschiene 555 mm -	12 360 970 90
-------------------------------------------------------------------------------------	--------------------------------------	---------------



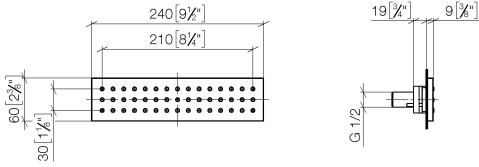
HORIZONTAL SHOWER hot & cold - Chrom

ST 050 609 8985

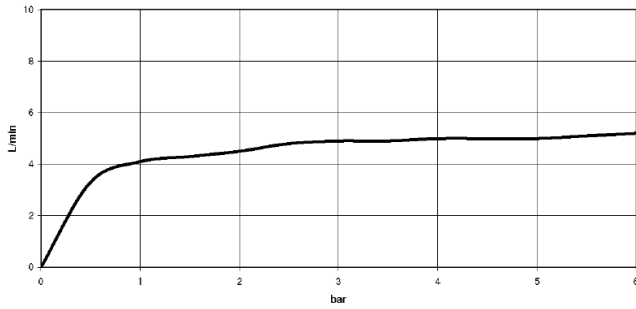
HORIZONTAL SHOWER hot & cold - Chrom

ST 050 609 8985

mm [inches]



Durchflussdiagramm



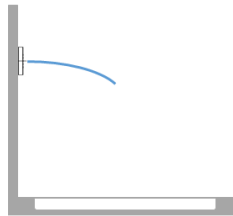
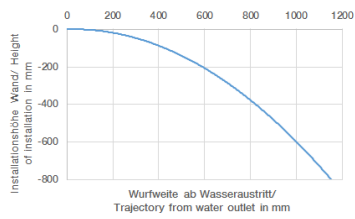
Zertifikate

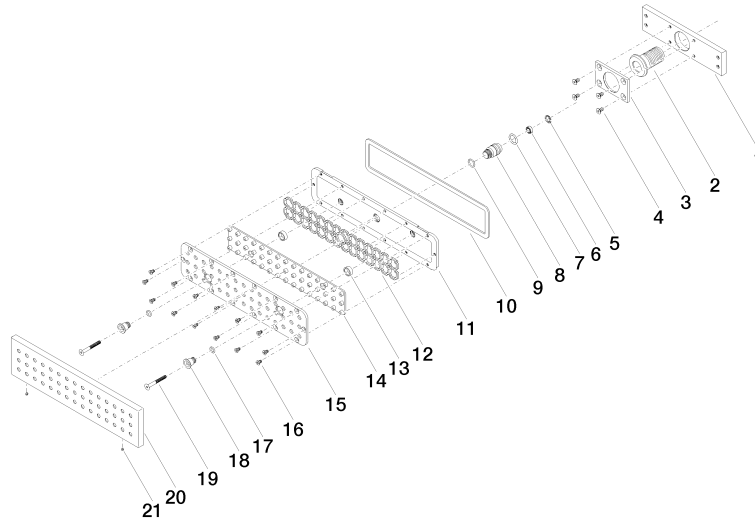
WRAS_1304001. LGA_19489.

HORIZONTAL SHOWER hot & cold - Chrom

ST 050 609 8985

Wurfweitendiagramm





Ersatzteilstückliste

Nr.	Artikelnummer	Benennung	Verbaumenge	Lieferzeit
1	09 11 02 137 90	Halter	1	2
2	09 24 04 247 20 90	Anschluss	1	2
3	09 11 02 138 90	Platte	1	2
4	09 30 30 116 90	Schraube	4	2
5	09 16 01 016 90	Ring	1	2
6	90 23 01 032 00 90	Durchflussbegrenzer	1	2
7	09 14 10 003 90	Dichtung	1	2
8	09 24 04 248 90	Nippel	1	2
9	09 14 10 042 90	Dichtung	1	2
10	09 14 03 133 90	Dichtung	1	2
12	09 17 97 058 90	Halter	1	2
13	09 28 10 142 20 90	Ring	2	2
14	09 12 01 076 90	Einsatz	1	60
15	09 11 02 136-00	Abdeckung	1	60
16	09 30 30 163 90	Schraube	14	2
17	09 14 10 132 90	Dichtung	2	2
19	09 30 30 164 90	Schraube	2	2
20	09 27 99 001-00	Rosette	1	10
21	09 31 11 006 90	Stift	2	2

HORIZONTAL SHOWER hot & cold - Chrom

ST 050 609 8985



- Abdeckplatte 120 x 120 mm
- Skalengriff mit Sicherheitsperre bei 38°C
- Thermostat-Kartusche

Passt zu: IMO, MEM, CL.1, CYO

	Chrom	36 501 985-00
	Platin gebürstet	36 501 985-06
	Platin	36 501 985-08
	Dark Chrome	36 501 985-19
	Messing gebürstet (23kt Gold)	36 501 985-28
	Schwarz matt	36 501 985-33
	Champagne gebürstet (22kt Gold)	36 501 985-46
	Champagne (22kt Gold)	36 501 985-47
	Chrom gebürstet	36 501 985-93
	Dark Platinum gebürstet	36 501 985-99

Benötigtes Zubehör



**xTOOL UP-Thermostatmodul ohne
Mengenregulierung -** 35 503 970 90

- Max. Einbautiefe 160 mm
- Min. Einbautiefe 95 mm

Empfohlenes Zubehör



**xGRID Befestigungssatz für die
Integration in den Trockenbau -** 12 340 970 90

Benötigtes Zubehör



xGRID Montageschiene 555 mm - 12 360 970 90



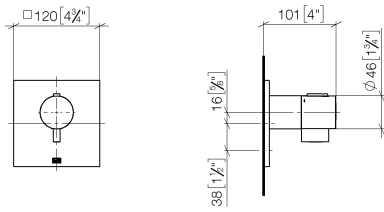
HORIZONTAL SHOWER hot & cold - Chrom

ST 050 609 8985

HORIZONTAL SHOWER hot & cold - Chrom

ST 050 609 8985

mm [inches]



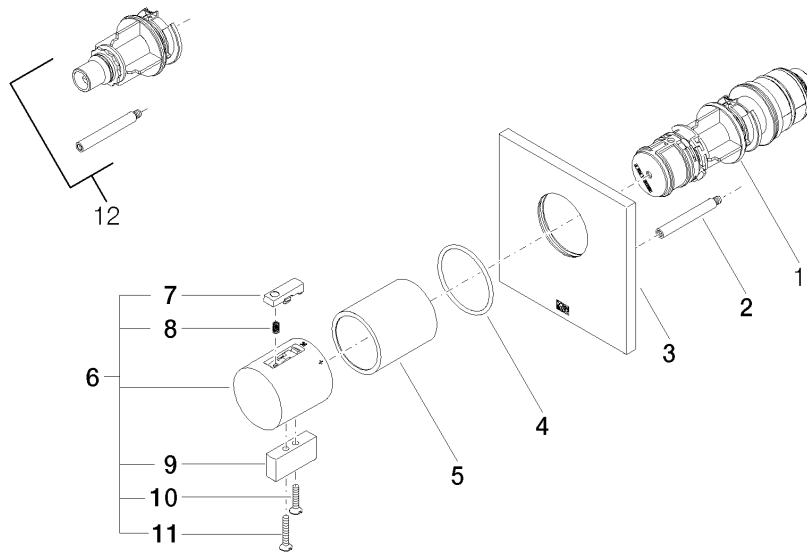
Zertifikate

WRAS_2011026.

DVGW_DW-
6512DN0706.

LGA_29930.

LGA_29932.



Ersatzteilstückliste







Nr.	Artikelnummer	Benennung	Verbaumenge	Lieferzeit
1	90 15 02 063 00 90	Kartusche	1	2
2	90 31 09 095 00 90	Stange	1	2
3	09 11 02 196-00	Abdeckung	1	60
4	90 14 10 049 00 90	Dichtung	1	2
5	90 21 02 112 00-00	Huelse	1	10
6	04 17 33 006 00-00	Griff	1	60
7	90 21 33 011 00-13	Griff	1	2
8	90 16 02 027 00 90	Feder	1	2
9	09 20 33 006-00	Griff	1	10
10	09 30 30 159-00	Schraube	1	10
11	09 30 30 160-00	Schraube	1	10
12	12 178 970 90	Verlängerung 46 mm -	1	2

HORIZONTAL SHOWER hot & cold - Chrom


ST 050 609 8985

- Rosette 60 x 60 mm
- Oberteil mit ablängbarer Spindel und Hülse



	Chrom	36 607 985-00
	Platin gebürstet	36 607 985-06
	Platin	36 607 985-08
	Messing gebürstet (23kt Gold)	36 607 985-28
	Chrom gebürstet	36 607 985-93
	Dark Platinum gebürstet	36 607 985-99

Benötigtes Zubehör

	UP-Ventil 1/2" - <ul style="list-style-type: none"> •Max. Einbautiefe 145 mm •Min. Einbautiefe 75 mm 	35 607 970 90
-----------------------------------------------------------------------------------	----------------------------------------------------------------------------------------------------------------------------------------	---------------



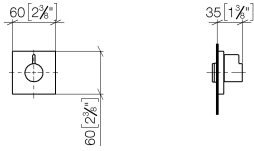
HORIZONTAL SHOWER hot & cold - Chrom

ST 050 609 8985

HORIZONTAL SHOWER hot & cold - Chrom

ST 050 609 8985

mm [inches]



Zertifikate

DVGW_DW-
6501DN0116.

WRAS_2011026.

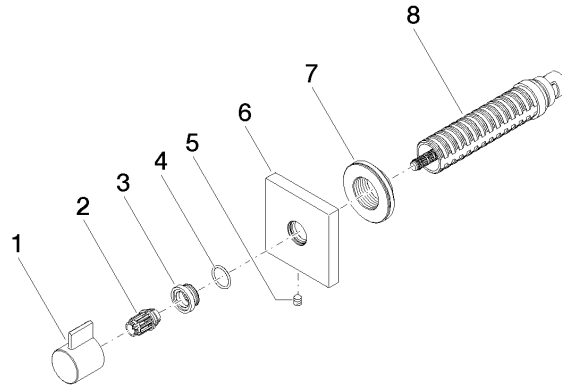
IAPMO_4976 (1).

LGA_29931.

WRAS_2010066.

DVGW_DW-
6512DN0706.

LGA_29932.



Ersatzteilstückliste

Nr.	Artikelnummer	Benennung	Verbaumenge	Lieferzeit
1	09 20 98 002-00	Griff	1	10
2	09 12 12 005 90	Rastbuchse	1	2
3	09 12 12 043-00	Aufnahme	1	10
4	09 14 10 017 90	Dichtung	1	2
5	90 31 11 004 00 90	Stift	1	2
6	09 27 98 014-00	Rosette	1	10
7	09 21 02 151 90	Huelse	1	2
8	90 90 03 202 00 90	Oberteil	1	2